

REGLEMENT TECHNIQUE DRIFT

Tout ce qui n'est pas autorisé par les textes est interdit

ARTICLE 1. VOITURES ADMISES

ARTICLE 2. ARCEAU

ARTICLE 3. NOTE ART.6 VALABLE POUR LES ARCEAUX

ARTICLE 4. NOTE PARTICULIERE

ARTICLE 5. SECURITE PILOTE

ARTICLE 6. OBLIGATIONS

ARTICLE 7. SPECIFICATIONS

ANNEXE E - DISPENSES

ANNEXE F – MODIFICATION TRAVERSE SUPERIEURE ET SUPPORT PARE-CHOCS AV/AR

LES DIFFÉRENCES EXISTANTES ENTRE LE RÈGLEMENT 2017 ET 2018 SONT DUES À LA MODIFICATION, À LA SUPPRESSION OU LA CRÉATION DES ARTICLES SUIVANTS :

ART 4. Baquet	Suppression, modification et phrase ajoutée
Harnais	Phrase ajoutée
Vitres	Suppression et phrase ajoutée
Carrosserie	Suppression et phrase ajoutée
ART 5.	Norme et phrase ajoutées
ART 7. Habitacle	Phrases et Textes ajoutés

Les modifications figurent en **gras italiques et soulignées.*

ARTICLE 1. VOITURES ADMISES

Voiture de Tourisme issue d'une homologation routière.

Voiture de Grand Tourisme issue d'une homologation routière.

ARTICLE 2. ARCEAU

Armature de sécurité obligatoire normes FIA.

6pts Minimum.

- Une croix ou 1 renfort de portes minimum côté conducteur
- Une diagonale arrière partant du haut de l'arceau vers le bas, il sera possible de faire une croix
- Armature homologation Japonaise pour le Drift acceptée jusqu'au 31/12/2015

Exemples d'arceau et de diagonales de portes possibles

Arceau principal \varnothing 45 ep : 2.5 ou \varnothing 50 ep : 2 - Tube secondaire \varnothing 38 ep : 2.5 ou \varnothing 40 ep : 2.

Exemple de matériaux : Acier FE45 étiré à froid (plus solide et plus léger, conformément aux dernières normes FIA).

L'installation de mousse FIA est obligatoire aux endroits où le corps du pilote peut rentrer en contact avec l'arceau.

ARTICLE 3. NOTE ART.6 VALABLE POUR LES ARCEAUX

Les armatures de sécurité homologuées ASN sont autorisées.

Il sera possible de faire une modification pour la protection du pilote au niveau des portes (voir la note protection latérale).

Si ce même arceau a une diagonale avec une partie haute à l'opposé du pilote Il est conseillé de mettre une autre diagonale afin de faire une croix.

Un arceau de définition standard peut passer devant ou à travers du tableau de bord à condition qu'il ne présente pas de contre coude au bas de pare-brise pour descendre verticalement jusqu'au sol.

Les diverses normes

Les arceaux doivent avoir les diamètres indiqués :- \varnothing 50 épaisseur: 2 ou \varnothing 45 épaisseur : 2.5 pour l'arceau principal.

- \varnothing 40 épaisseur : 2 ou \varnothing 38 épaisseur : 2.5 pour les tubes secondaires.

(Les tubes secondaires sont les diverses tubes qui partent de l'arche centrale)

Matériaux

Acier FE45 ou ST45 din 2391 étiré à froid.

A respecter pour la construction d'un arceau.

Éléments fondamentaux du design

L'objectif premier de la cage est de protéger l'occupant si la voiture se retourne, rencontre un obstacle ou est heurtée par une autre voiture. Elle DOIT être conçue pour résister à des forces de compression dû au poids de la voiture s'exerçant sur la structure de renversement et à supporter les charges avant/arrière et latérales résultant du dérapage la voiture le long de sa structure de renversement.

Les tubes avant et les parties de l'arceau principal qui peuvent entrer en contact avec le casque de l'occupant (lorsque celui-ci est assis normalement et retenu par une ceinture de sécurité ou un harnais d'épaule) doit être rembourrées avec un matériau non-élastique. Ethafoam® ou Ensolite®, ou autre matériau similaire, et d'une épaisseur minimum de 12mm. Il doit être conforme aux spécifications SFI 45.

Construction générale

Toutes les cages de protection doivent être fixées sur un seul arceau principal fabriqué d'une seule pièce de tubulure (pas de joints) aux courbes régulières et sans encablure ou faiblesse dans la paroi. Le rayon des courbes de l'arceau de la cage ne doit pas être inférieur à trois (3) fois le diamètre de la tubulure.

Les soudures doivent être faites par une personne qualifiée. Les soudures doivent être continues tout autour de la structure tubulaire. Vous devrez inspecter toutes les soudures visuellement et sont acceptables si les conditions suivantes sont remplies :

- 1) La soudure est sans fissure
- 2) La fusion doit être complète entre le métal de soudure et le métal de base
- 3) Toutes les crevasses doivent être remplies à la section transversale de la soudure
- 4) «L'undercut» ne doit pas être supérieure à 0,01 pouce de profondeur

La technique de soudure au bronze d'aluminium ou au bronze de silicium est autorisée, mais un soin extrême doit être apporté dans la préparation des pièces avant le soudage avec bronze et dans la conception des joints de fixation (Il existe des arceaux qui connectent les tourelles d'amortisseurs).

Trou d'inspection

Un trou d'inspection d'au moins 5mm de diamètre, mais ne dépassant pas 6mm de diamètre doit être foré dans une zone non-critique de toutes les tubulures afin de faciliter la vérification de l'épaisseur des parois.

Arceau principal

L'arceau principal (derrière le Pilote) doit couvrir la pleine largeur de l'habitacle du pilote ou des passagers et doit être aussi proche que possible du toit avec un maximum de 4 courbes, pour un total de 180 degrés \pm 10 degrés. L'arceau principal doit partir du plancher de la voiture.

L'arceau principal doit incorporer une entretoise diagonale latérale pour empêcher la torsion latérale de l'arceau. La pose de barres d'armature supplémentaire au sein de la structure de la cage est autorisée et non limitée.

Une section de tubulure égale à l'arceau de sécurité doit être installée horizontalement à partir de l'arceau principal à l'entretoise diagonale derrière le siège du pilote. Cette tubulure ne doit pas dépasser la hauteur des épaules et doit continuer de l'entretoise diagonale jusqu'au montant de l'arceau principal du côté passager.

Arceaux avant et de côté

Les arceaux avant et de côté, ou la tubulure vers le bas, commence au sol.

Plusieurs configurations sont possibles

Configuration des arceaux latéraux : Ils se connectent directement au plancher de l'habitacle de l'occupant et continue, en une seule pièce, pour se connecter à l'arceau principal. Si les arceaux latéraux sont utilisés, ils doivent être reliés entre eux par un seul tube horizontal dans la partie supérieure du pare-brise avec un maximum de 4 coudes totalisant 90 degrés \pm 10 degrés.

Configuration des arceaux avant : Un arceau avant relié au plancher sur les deux côtés de l'habitacle et suivant la ligne des piliers avant constitué d'une seule pièce peut être utilisé. Un arceau avant doit être connecté en haut par des barres horizontales et rejoindre l'arceau principal de chaque côté, au-dessus des portes avec un maximum de 4 coudes, totalisant 180 \pm 10 degrés.

Configuration du « halo »: Un arceau de toit (halo) suit la ligne du toit composé d'une seule pièce de chaque côté de l'arceau principal le long du haut des portes et du parebrise. Un HALO doit être connecté au plancher par une tubulure verticale suivant la ligne des piliers avant avec un maximum de 4 coudes, pour un total de 180 degrés \pm 10 degrés et un maximum de 2 coudes autorisés sur la tubulure verticale.

Les arceaux avant, latéraux ou verticaux peuvent s'étendre sur toute la longueur du tableau de bord, y compris la partie avant du panneau de la porte si elle est une extension du tableau de bord.

Une barre de protection des genoux horizontale est recommandée entre les entretoises avant de la cage et la zone de tableau de bord pour toutes les configurations.

Les supports de l'arceau arrière

L'arceau principal dispose de deux entretoises s'étendant vers l'arrière et connecté au cadre ou au châssis.

Les entretoises doivent être connectés aussi près que possible du haut de l'arceau principal et à moins de 15 cm au-dessous du toit et à un angle d'au moins trente (30) degrés.

Aucune courbe n'est autorisée aux entretoises arrière.

L'addition d'un "X" à l'intérieur des supports est obligatoire, il doit se situer le plus près possible de l'arceau principal et même chose au bas, le plus près possible des plaque d'ancrage des supports arrière de l'arceau. Il ne doit pas avoir de courbe dans ce renfort.

Entretoisement ou renfort supplémentaire

L'entretoisement ou renfort supplémentaire est autorisé.

Protection latérale

Obligatoire pour tous types d'armature (définition standard ou homologuée).

Toutes les voitures doivent avoir un minimum de 1 barre latérale dans chaque ouverture des portières avant. Les barres de la porte peuvent être parallèles, ou sous la forme d'un «X».

Au moins une des deux barres du « X » doit être en une seule pièce.

Si les deux barres de portière ne se croisent pas en forme de «X», un minimum de deux tubes verticaux doit être joint aux deux barres latérales.

Les équipes peuvent également choisir d'installer une deuxième rangée double de barres horizontales parallèles aux barres intérieures qui s'étendent à l'extérieur de la portière, également connus sous le nom : "NASCAR-STYLE" bars.

Dans cette configuration, les barres extérieures doivent également être jointes par un minimum de deux (2) tubes verticaux reliant les barres supérieures et inférieures.

Le panneau de portière intérieure et l'intérieur de la portière peuvent être enlevés.

Plaques de montage

Chaque plaque de montage doit avoir au moins minimum 2mm d'épaisseur.

Les plaques de montage doivent être entièrement soudées à la structure du véhicule.

La surface de chaque plaque de montage ne doit pas excéder 25 cm carrés et la hauteur des côtés ne doit pas être supérieure à 30cm et inférieure à 50mm. La plaque de montage peut être multi-angle, mais ne doit pas dépasser ces dimensions dans un plan horizontal.

Plusieurs tubes peuvent être attachés à une seule plaque ou l'un à l'autre.

ARTICLE 4. NOTE PARTICULIERE

Les armatures ayant un arceau principal en Ø 40 ep : 2 mm sont interdites.

Les arceaux Ø 40 possédant une forme arrondie évitant le tableau de bord ne sont plus acceptés.

La modification devra être faite des 2 côtés du véhicule.

Baquet

Les baquets ***et leur installation*** doivent être aux normes FIA en cours de validité ou retirés.

Si le pilote prend un passager lors des essais, son véhicule devra être équipé d'un deuxième baquet conforme.

Le baquet homologation Japonaise (Bride) est accepté.

Les baquets avec protection de tête sont conseillés.

Harnais

Les harnais installés doivent être de type 4pts minimum de type aviation obligatoire, normes FIA 8854/98 et 8853/98 ou retirés.

Les harnais type 5 points sont conseillés.

Si le pilote prend un passager lors des essais, son véhicule devra être équipé d'un deuxième harnais conforme.

Vitres

- Pare-brise : pourra être en verre feuilleté ou Lexan.
- Autres Vitres : Film antidéflagrant obligatoire sur les vitres OEM.

Lexan ou en Mangard (3mm d'épaisseur) autorisés

Les vitres doivent être intégralement fermée ou intégralement ouverte (si présence d'un filet de sécurité aux normes FIA).

La fixation des filets doivent respecter les préconisations FIA.

POLYCARBONATE Appellation classique : Makrolon, Lexan. « Normalement incassable », seul produit autorisé. Il existe en version « anti-rayures » (Mangard par exemple).

Toutes les voitures à toit ouvert type cabriolet doivent avoir des attaches ou un dispositif de rétention des bras, c'est-à-dire un filet de protection au niveau du toit.

Les vitres avant passager et conducteur teintées sont interdites.

Carrosserie

Un panneau de porte est obligatoire *sur* à l'intérieure des portes d'origines afin de protéger des parties saillantes.

Éléments en fibre autorisés : ouvrants, ailes, toit, pare choc, bas de caisse.

A partir de 2019, les roues arrières motrices ne seront pas autorisées à dépasser de la carrosserie.

Extincteur

Extincteur obligatoire minimum 2 Kg avec manomètre, en état de fonctionnement, contrôlé et/ou avec la date de validation conforme.

L'extincteur doit être placé de manière à ce qu'il puisse être enlevé rapidement par le pilote ou par un commissaire de piste en cas de départ d'incendie.

Un système d'extinction automatique (mécanique ou électrique) est recommandé. Il convient de respecter les règles de montage du fabricant.

Les marquages de signalisations devront être placés de façon visible sur la partie avant du véhicule.

Tous les extincteurs doivent être protégés de manière adéquate et doivent être situés dans l'habitacle.

Dans tous les cas, ses fixations doivent être en mesure de résister à une décélération de 25 G.

Tout le matériel d'extinction doit résister au feu.

Tous les systèmes d'incendie doivent être entretenus et inspectés aux dates habituelles.

La preuve d'inspection doit être imprimée sur l'extérieur de la bouteille.

Coupe circuit

Le coupe-circuit est obligatoire, accessible et visible. Il doit pouvoir couper le moteur en marche et la pompe à essence.

Les tirettes extérieure et intérieure de coupe circuit sont obligatoires. Elles devront être indiquées par un autocollant standard.

Un modèle électrique correspondant aux normes est possible.

Anneaux de remorquage

Les systèmes de remorquage norme FIA sont obligatoires.

Le véhicule devra en être équipé d'un à l'avant et un à l'arrière, soit de type anneaux rabattable soit de type sangle. Ils devront être identifiés par des stickers.

Ils devront supporter la traction du véhicule si le dit véhicule est dans un lit de gravier.

De plus ils devront être accessibles sans avoir à démonter une partie de la carrosserie et ils ne devront pas déborder de façon exagérés (5 cm maxi).

Rétroviseurs

- 2 Rétroviseurs extérieurs sont obligatoires, fonctionnels plus précisément avec une glace dessus.
- 1 rétroviseur intérieur est conseillé.

ARTICLE 5. SECURITE PILOTE

Casque

Les casques «intégral» ou «ouvert» sont acceptés.

Les casques moto ne sont plus autorisés.

Seuls les casques certifiés conformes aux normes suivantes sont autorisés :

- Snell Mémorial Foundation - SA2005, SA2010, **SA2015**
- BSI
- Fondation SFI - Spec 31.1A, 31.2A
- Standard - BS 6658:85 type A/FR
- FIA8860 - 2004

Pour les voitures fermées le casque ouvert est autorisé **et fortement conseillé**, pour les voitures ouvertes les casques intégraux sont obligatoires.

Le port d'une cagoule ignifugée est obligatoire.

Le système RFT est autorisé à condition que toute la norme décrite dans le règlement de la FFSA soit respectée.

Les casques endommagés suite à un accident doivent être présentés par le pilote afin de prendre une décision concernant son état.

Pour les participants de la catégorie Loisir, les casques types CE, NF sont acceptés.

Seules les caméras embarquées FIA peuvent être installées sur un casque.

Combinaison pilote

La combinaison pilote est obligatoire de type ininflammable ou ignifugés aux Normes FIA 8856-2000, description ci-dessous :

Néanmoins, la norme FIA 1986 reste valable jusqu'à nouvel ordre.

Pour les participants de la catégorie Loisir, les vêtements (non synthétiques) recouvrant intégralement les bras et les jambes sont acceptés.

Annexe concernant l'équipement du pilote pour les épreuves Françaises

- La cagoule ignifugée est obligatoire
- Les gants ignifugés sont obligatoires
- Les sous-vêtements ignifugés sont conseillés
- Les bottines de conduite sont conseillées (Chaussures fermées obligatoires)

ARTICLE 6. OBLIGATIONS

Tout véhicule sur le départ devra être en état correct, éléments de carrosserie correctement fixés, aucun objet non fixé dans l'habitacle.

Les réservoirs d'essence, huiles, de liquides divers et les canalisations ne devront présenter aucunes fuites.

Chaque occupant doit porter son équipement tel que son casque, sa combinaison etc... pendant toutes les séances sur piste.

Un véhicule ne correspondant pas aux présentes normes pourra participer en catégorie LOISIR.

Les cabriolets inscrits en catégorie Loisir devront avoir un arceau de sécurité d'origine constructeur ou de compétition.

La vitre conducteur doit être intégralement fermée ou ouverte totalement si un filet aux normes FIA est présent dans l'habitacle.

Rien de ne doit se trouver entre l'arceau et la coque (cables, tuyaux, etc).

ARTICLE 7. SPECIFICATIONS

Mise en marche

Tous les véhicules devront être équipés d'un démarreur, d'une batterie en bon état de fonctionnement. Une voiture ne peut pas être démarrée à la poussette.

Moteur

- Aucune restriction particulière sur le type de moteur issu d'une production automobile utilisé. Un swap (ou moteur d'une autre marque) est autorisé
- Aucune limite de cylindrée
- Turbo(s) et / ou Compresseur sont autorisés sans bride

Gestion moteur

Aucune restriction.

Echappements

De nombreux contrôles pourront être faits.

Le niveau sonore maximum autorisé est de 100 dB à 4000 tr/min. Toute infraction aura pour conséquence l'élimination du participant s'il ne trouve pas de solution au début de l'épreuve.

Chaque circuit peut être amené à effectuer des contrôles inopinés.

Carburant

Tous les carburants sont autorisés*, additifs et octane booster autorisés. (*Sauf GPL).

Tout type de Protoxyde d'azote, Oxyde nitreux(N2O) sont autorisés **avec une utilisation mono injecteur type anti-lag.**

La/les bonbonne(s) d'azote située(s) dans l'habitacle ou le coffre, correctement fixée(s) doit (vent) être équipée(s) d'une soupape de surpression et être munie(s) d'une ventilation débouchant à l'extérieur de l'habitacle.

La/les bonbonne(s) doit (vent) porter l'estampille CE ou DOT-1800 livres (124 bar) et être montée(s) de façon permanente. Le solénoïde doit être relié à la ou aux bouteille(s) par des tuyaux haute pression à tresse métallique, ou d'un type approuvé par la FIA.

Les tuyaux peuvent passer dans l'habitacle avec les mêmes normes que les tuyaux d'essence. Si un système de purge est installé, il ne doit en aucun cas être utilisé dans les paddocks ou en contact avec le public.

Réservoir

Il peut être d'origine ou norme FIA si la contenance est supérieure à 20l. La conception du système de carburant est libre. Les réservoirs à combustible selon la norme FIA sont recommandés.

Le réservoir de carburant doit être séparé de l'habitacle du pilote selon la norme FIA.

Les réservoirs à combustible doivent avoir un clapet installé pour prévenir tout débordement en cas d'un renversement du véhicule.

Canalisation de carburant

Les canalisations de carburant et les raccords doivent être de type haute pression et installées de manière à ne pas interférer avec les pièces mobiles, être bien isolés et attachés à la structure monocoque ou au châssis.

Les lignes de carburant doivent respecter la norme FIA pour traverser l'habitacle (y compris les passe-cloisons). Les équipes peuvent installer un dispositif de ravitaillement de carburant de type «Drybreak fuel-filler» dans la fenêtre arrière ou dans le pare-brise arrière ou le couvercle du coffre afin de faciliter le ravitaillement à partir de l'extérieur de la voiture.

Il doit y avoir une valve à clapet et un tuyau souple entre le col de remplissage de carburant et le réservoir de carburant pour permettre un désalignement du tuyau à la suite d'un accident.

Transmission

Seul les véhicules de type propulsion sont autorisés. Les modifications de boîte de vitesse ou de pont sont autorisées.

Tous les véhicules doivent être équipés d'une marche arrière fonctionnelle.

Régulateurs de traction

Les contrôleurs de traction et autres systèmes non-spécifiés « d'aide à la conduite » ne sont pas autorisés.

Les capteurs de vitesse de roues doivent être enlevés.

Châssis

Le châssis devra être issu d'un véhicule de série et homologué, il pourra avoir subi de nombreuses modifications de soudure afin de le renforcer.

Le châssis du véhicule, le cadre ou la structure monocoque ne doit pas être modifié entre les surfaces verticales créées par les points de fixation d'origine situés les plus à l'avant et les plus à l'arrière, sauf indication contraire dans ces règles.

Une structure monocoque peut avoir des joints soudés.

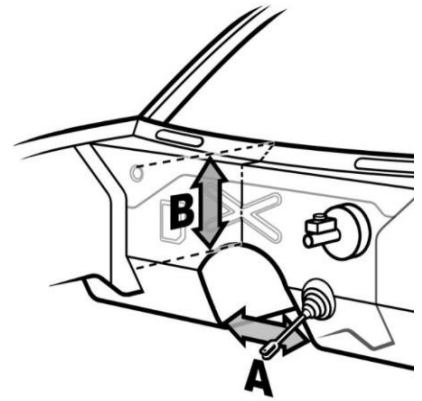
Châssis tubulaire non autorisés.

A partir du 1er janvier 2019

Aucune partie du moteur ne peut traverser le seuil vertical du pare-feu original dans le tunnel de transmission.

Les trous effectués dans le pare-feu doivent avoir de la taille minimale pour le passage d'éléments ou de fils et doivent être scellés pour empêcher le passage de liquides ou des flammes du compartiment moteur au compartiment de conducteur.

- A. la largeur du tunnel ne doit pas dépasser 460mm
- B. la distance entre le bas du pare-brise et le haut tunnel doit être au moins de 255mm



Trains roulants et suspensions

Modifications de trains avant et arrière sans restriction.

Les points d'ancrages ainsi que les fixations des suspensions devront respecter les côtes et les positions d'origines. Les tourelles d'amortisseur ne peuvent être ni découpées, ni déplacées mais peuvent être renforcées en respectant les trous d'origine.

Les systèmes type «Wisefab» sont autorisés.

Les suspensions sont libres, peuvent être réglables et ne devront pas fuir.

Les modifications des composantes de la direction (crémaillère de direction, tiges, etc.) sont permises. Cela comprend le montage de la crémaillère de direction sur le berceau avant.

Les trains roulants (roues incluses) doivent être protégés par le châssis, la coque ou la carrosserie.

Freinage

Double circuit de freinage obligatoire (Freins Av et Ar, généralement de série sur les voitures moderne).

Toute amélioration est autorisée et même conseillée.

Frein à main hydraulique et répartiteur acceptés.

Le système de freinage doit fonctionner sur les 4 roues.

Les « pedals box » sont autorisés.

Les lignes hydrauliques ne peuvent pas avoir de connecteurs amovibles situés à l'intérieur de l'habitacle du pilote.

Pneumatiques

Les pneumatiques type « slick » ne sont pas autorisés, cependant les pneumatiques dit « semi slick » qui sont homologués pour un usage « route » sont autorisés.

Les pneus devront obligatoirement être siglés de la norme E ou DOT.

Retailage interdit, ainsi que l'utilisation de tous moyens permettant de chauffer les pneus.

La largeur de pneu est fixée à 265mm maximum.

Les pneumatiques colorés sont uniquement acceptés en essai et qualifications.

Refroidissement

Les modifications du système de refroidissement sont autorisées mais doit être complètement fermé et exempt de fuites.

Si les lignes du système de refroidissement passent par l'habitacle du pilote ou une partie du coffre qui communique avec l'habitacle du pilote, ils doivent en être séparés par une structure de métal «mou ou déformable » de 2mm d'épaisseur en acier ou de 3mm d'épaisseur en aluminium.

La structure doit être conçue pour empêcher l'accumulation de fluides. Le système de refroidissement doit être rempli avec de l'eau seulement.

Les produits de type «Water Wetter » sont autorisés.

Un système d'injection d'eau ou autre système de pulvérisation sont autorisés.

Récupération des huiles, moteurs, boîtes, ponts.

La mise à l'air libre du moteur, de la boîte de vitesse, et du pont devront aboutir dans un bocal fermé ceci afin de récupérer les huiles en cas de retournement du véhicule.

Ce bocal aura une capacité minimum de 200ml.

Eclairage

Les véhicules doivent être équipés de 2 foyers lumineux à l'avant.

L'ensemble des feux (stop, feux arrière, phares et les warning) doivent être en état de fonctionnement.

L'utilisation d'interrupteurs électriques, ou tout autre dispositif qui rend les feux de freinage inopérants, est strictement interdite.

Une bande à LED rouge devra être installée à l'extérieur sur le haut du pare-brise avant et arrière (largeur complète), et reliée de façon continue aux feux STOP.

La LED SMD doit mesurer 5x5mm à raison de 46 LED / mètre.

Batterie

La batterie doit être solidement fixée et la borne positive complètement isolées de façon à éviter tout contact avec les autres pièces métalliques. Les batteries peuvent être relocalisées à condition de ne pas trouver dans une partie déformable en cas de choc. Elle doit rester protégée par les plans des longerons ou de l'arceau. Si la batterie est située dans l'habitacle du pilote, il faut qu'elle soit dans une boîte scellée boulonnée à la structure monocoque/châssis et solidement fixée à l'intérieur de la boîte, bien aérée et drainée.

Les batteries « sèches » sont conseillées.

Habitacle

Le tableau de bord peut être supprimé. Un brise vitre / coupe sangle doit être présent dans l'habitacle à portée de main.

Un compte tours est obligatoire en cas de contrôle sonomètre.

L'habitacle devra être le plus étanche possible afin d'éviter que la fumée des pneus ne pénètre à l'intérieur. Les concurrents utilisant des véhicules cabriolets ou dépourvus de vitres pourront utiliser un système de filtre sur le casque comme en Rally-Raid.

ANNEXE E - DISPENSES

Dispense n°1: le liquide de refroidissement est autorisé pour le refroidissement du moteur.

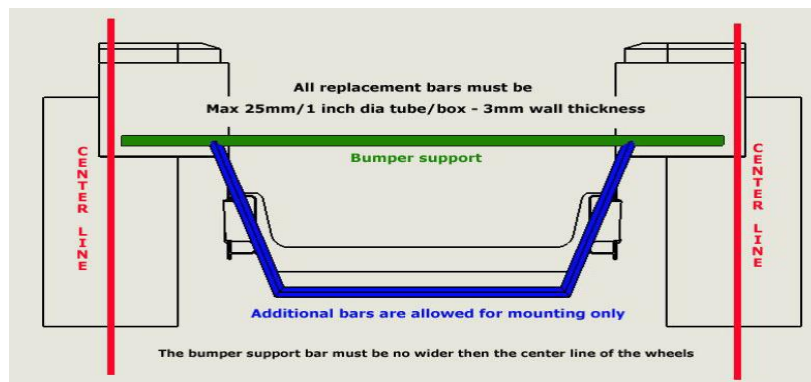
ANNEXE F – MODIFICATION TRAVERSE SUPERIEURE ET SUPPORT PARE-CHOC AV/AR

La largeur des barres de support pare-chocs, ne doit pas se prolonger au-delà du centre de la roue (axe médian de la roue), quand on regarde de l'avant ou de l'arrière du véhicule. Ils doivent être d'une construction de section faible et ne doivent pas avoir d'arêtes vives ou de barre orienté vers l'avant.

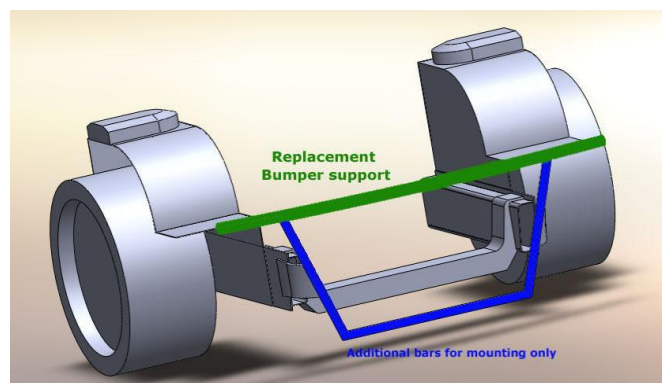
Il est obligatoire que la structure de crash intègre l'utilisation de ces règles, principalement pour éviter des dommages inutiles aux autres véhicules.

Les extensions ne doivent pas être plus grandes que la taille du châssis OEM et pas plus solides.

Les barres de soutiens de pare choc avant doivent être de tube creux ,rond ou carré de diamètre 25mm maxi et épaisseur maxi 3mm ,une barre additionnel peut être ajoutée au support de pare-chocs mais doit être de la moitié de celui-ci et de tube inférieur.



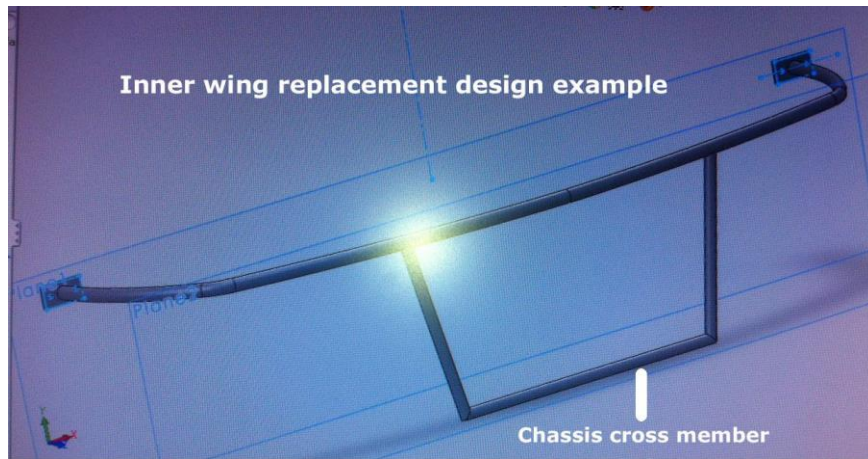
(Photo du règlement du BDC)



(Photo du règlement du BDC)

Le remplacement de la traverse avant d'origine est autorisé, mais elle ne doit pas s'étendre au-delà de la largeur de la tourelle d'amortisseur du châssis d'origine.

Pour la partie arrière du véhicule la traverse peut être modifier ,mais doit être en tube creux rond ou carré de diamètre 25mm max et d'épaisseur 1.5mm ,un perçage de contrôle de 6mm doit être effectuer dans une partie droite de cette structure situer a plus de 75mm d'une courbe.



Le règlement Drift FIA est recommandé.